

## Základní modely a typy plotových panelů

Technická data	Model		
	5/5	5/4	4/4
Průměr vodorovných drátů (mm)	5	5	4
Průměr svislých drátů (mm)	5	4	4
Počet svislých drátů (mm)	51	51	51
Šířka plotového panelu (mm)	2500	2500	2500
Osový rozměr oka – svisle x vodorovně (mm)	50x200	50x200	50x200
Počet zpevňujících vodorovných prolisů u jednotlivých typů (ks)	2P	2	2
	4P	4	4

### Standardní povrchová úprava

❖ ŽÁROVÉ POZINKOVÁNÍ (podle EN-ISO 1491)

❖ POLYESTER (podle EN-ISO 12944-5)

v odstínech RAL 6005 / 8017 / 7030 / 9005 / 5010

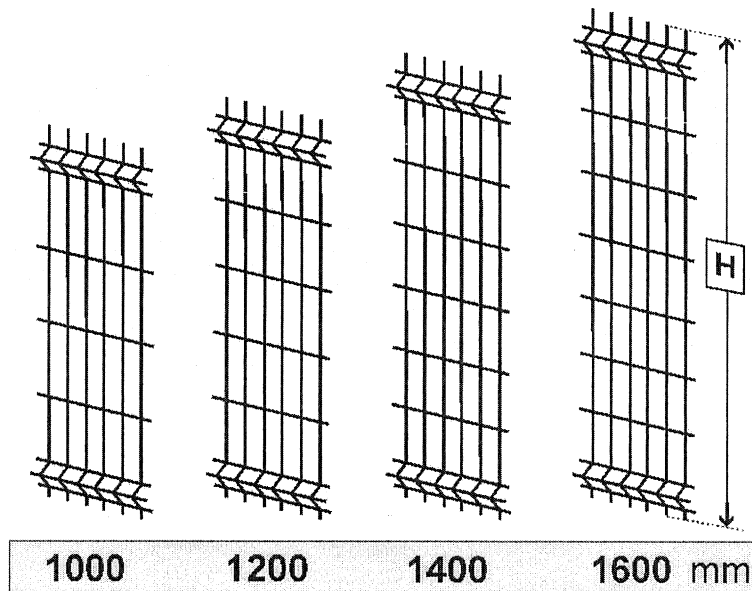
### Standardní délky sloupků 60x40 mm

2000 / 2200 / 2400 / 2600 / 2800 / 3000 / 3200 mm

# Standardní výšky panelů

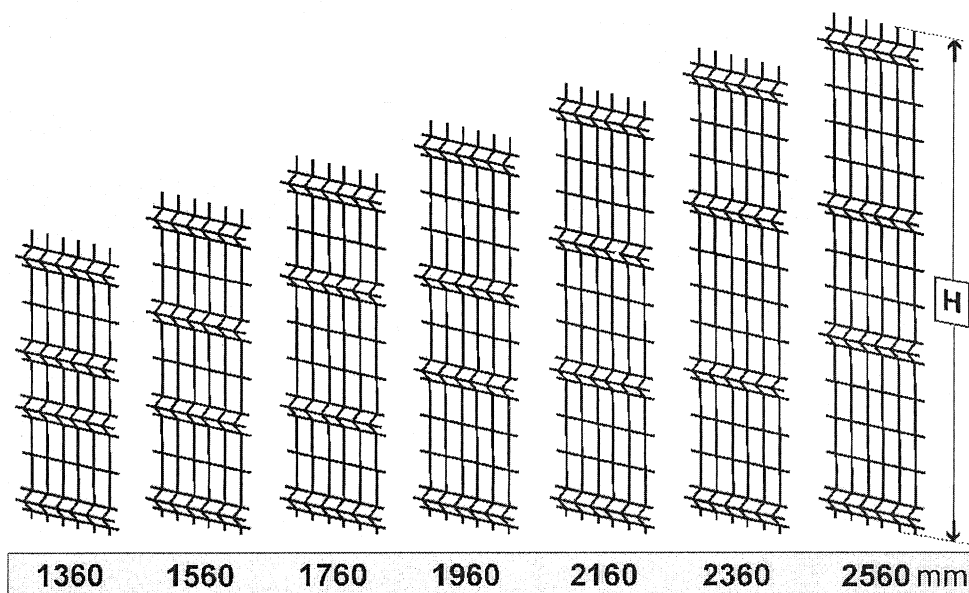
## Typ 2P

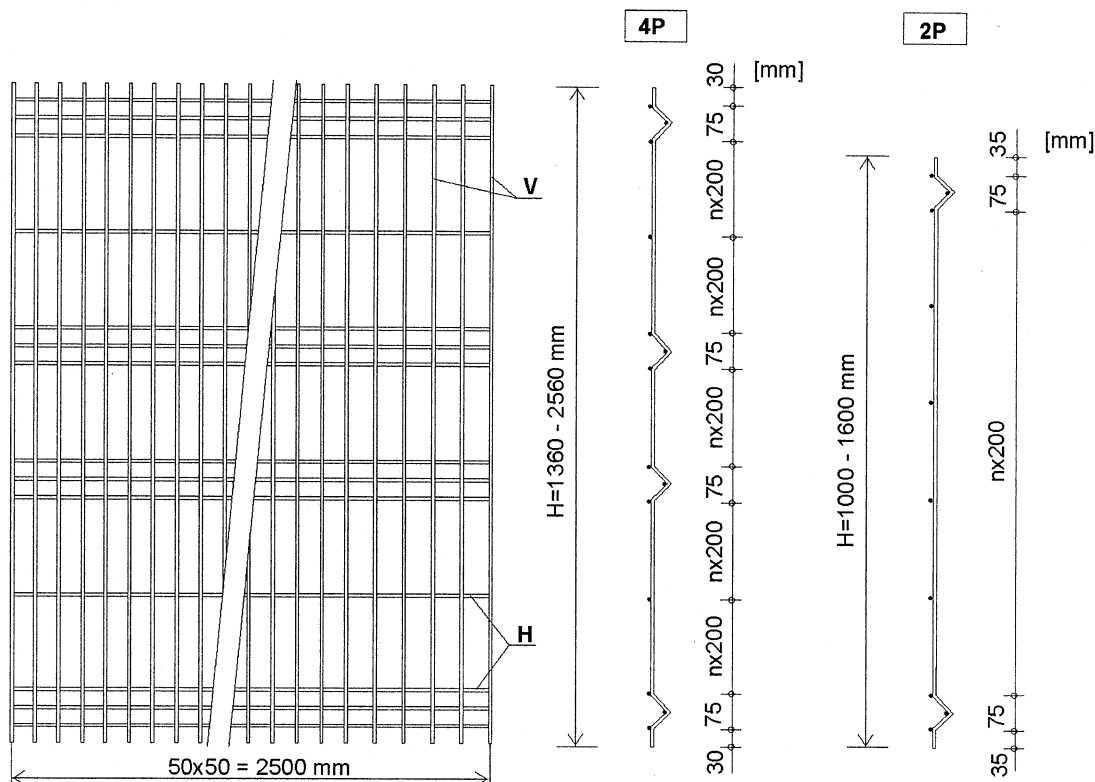
Model	Výška (mm)			
	1000	1200	1400	1600
Panel 5/5	✓	✓	✓	✓
Panel 5/4	✓	✓	✓	✗
Panel 4/4	✓	✓	✓	✗



## Typ 4P

Model	Výška (mm)						
	1360	1560	1760	1960	2160	2360	2560
Panel 5/5	✓	✓	✓	✓	✓	✓	✓
Panel 5/4	✓	✓	✓	✓	✗	✗	✗
Panel 4/4	✓	✓	✓	✓	✗	✗	✗





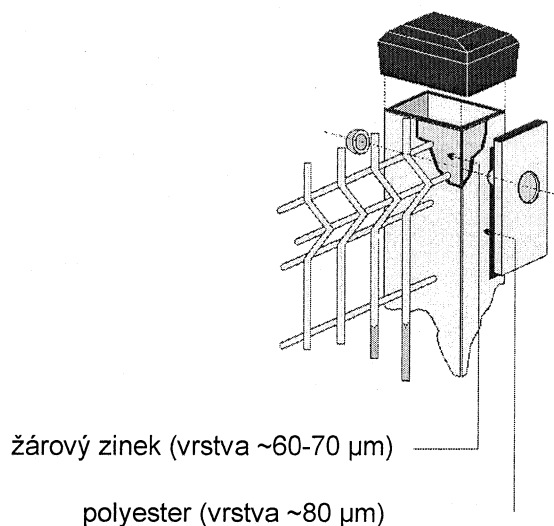
## Zabezpečení proti korozi

### ❖ ŽÁROVÉ POZINKOVÁNÍ (podle EN-ISO 1491)

Plotové panely, sloupky a montážní objímky jsou zabezpečeny proti korozi pozinkováním pomocí procesu žárového pozinkování. Procesem žárového pozinkování (ponor v roztaveném zinku o teplotě 440-460 °C) dojde k intermetalické fázi železa a zinku s vysokou tvrdostí a odolností proti otěru. Zinek vytváří pevný a nepropustný povlak s dlouhodobou životností.

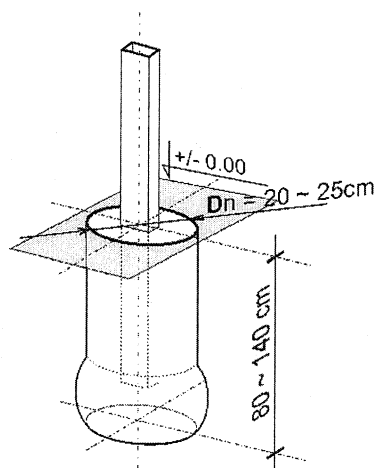
### ❖ POLYESTER (podle EN-ISO 12944-5)

Dalším protikorozním zabezpečením je nástřik polyesterem, což je prášková barva, která se nanáší elektrostaticky. Pod polyesterovou vrstvou je také žárový zinek, proto se jedná o dvojitou ochranu. Příprava povrchu žárově pozinkované oceli je nejdůležitější pro dokonalé spojení pozinkovaného podkladu s polyesterovou vrstvou. Protože jsou při výrobě maximálně dodržovány technologické postupy je na povrchovou úpravu poskytována záruka 10 let. Předpokládaná životnost je až 40 let.

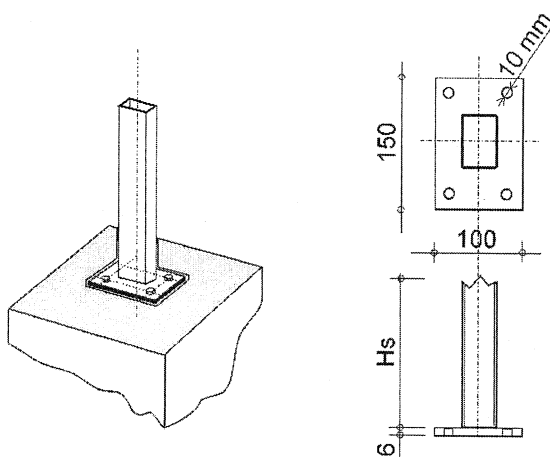


## Způsoby kotvení panelových sloupků

### ❖ V ROSTLÉ ZEMINĚ

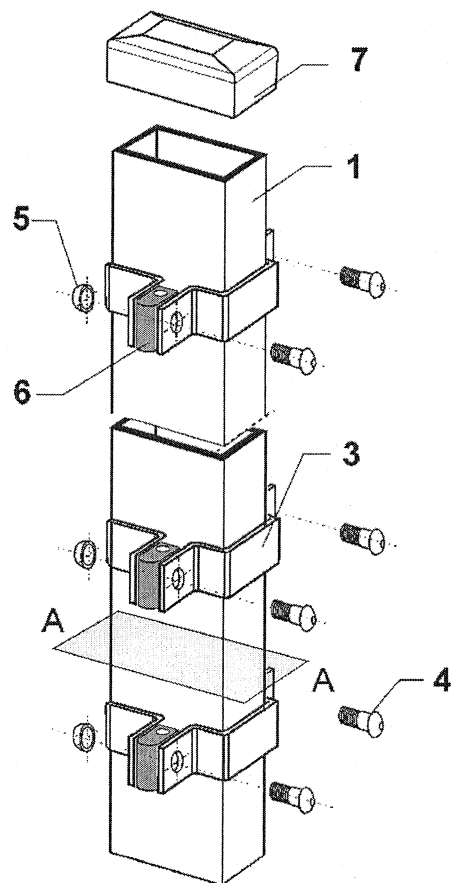
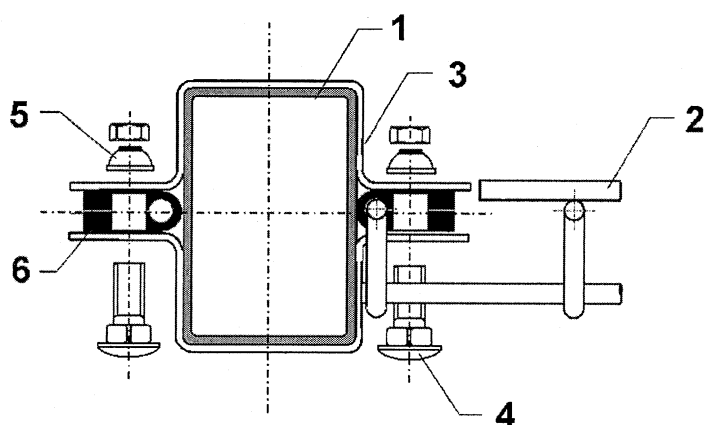


### ❖ NA OCELOVOU PATKU 100 x 150 mm



## Systém montáže plotových panelů k panelovým sloupkům

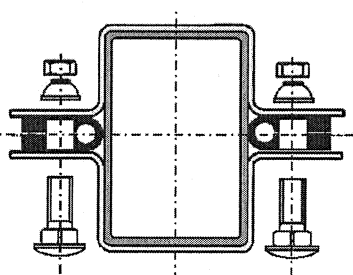
### ❖ POMOCÍ OBJÍMEK



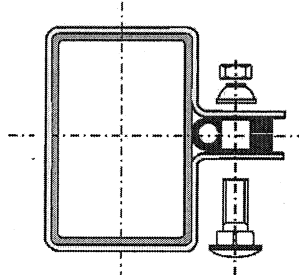
- ❶ panelový sloupek 40x60x1,5-2,0 mm
- ❷ plotový panel
- ❸ montážní objímka 40x60 mm
- ❹ nerezový šroub M8x25 mm
- ❺ nerezová samostrhací matice
- ❻ PE distanční vložka
- ❼ PE krytka panelového sloupku

### ❖ TYPY OBJÍMEK

průběžná



koncová (počáteční)



rohová

